

## Merkel dakvormset ES/ESV



Een dakvormmanchetset van type ES of ESV is opgebouwd uit een steunring, een drukring en ten minste 3 afdichtingsringen en zijn afhankelijk van de maat in 3 typen A, B en C te verkrijgen. Deze sets worden toegepast als zuigerstang afdichting in enkel- of dubbelwerkende hydraulische cilinders. De keuze van een bepaald type set wordt bepaald door de bedrijfsomstandigheden, inbouwruimten en economische onderhoud. De manchetten kunnen eindloos, in split uitvoering en met of zonder voorspanning gemonteerd worden afhankelijk van type.

### Type A

De set is soms ook in een split uitvoering te leveren. Dit type heeft 3 tot 5 manchetten en kan in nastelbare en niet-nastelbare kamers gemonteerd worden. Wordt vanaf diameter 150 mm geleverd.



### Type B

Type B heeft 3 tot 5 afdichtingmanchetten waarvan de steunring met een rubber veerelement uitgevoerd is en wordt vanaf diameter 200 mm geleverd. Hierdoor wordt dit type in een niet-nastelbare kamer gemonteerd, waardoor er een constante axiale voorspanning is. De set is veelal ook in een split uitvoering te leveren.

### Type C

Dit type heeft 2 tot 4 weefsel afdichtingmanchetten, 1 rubber manchet en kan in nastelbare en niet-nastelbare kamers gemonteerd worden. Deze set samenstelling geeft een hoge dichtwerking. Type C wordt alleen in eindloze uitvoering geleverd en tot en met diameter  $\varnothing$  140 mm.

### Materiaal

#### Drukring

- ES: NBR/weefsel
- ESV: FKM/weefsel

#### Compound

- NBR/weefsel: BI-NBR B259 of B248
- FKM/weefsel: BI-FKM K674

#### Afdichtingsring

- ES: NBR/weefsel
- ES: NBR rubber

- ESV: FKM/weefsel
- ESV: FKM rubber

#### Compound

- NBR/weefsel: BI-NBR B246 of B210
- NBR rubber: 85NBR B247
- FKM/weefsel: BI-FKM K674
- FKM rubber: 86FKM K674

#### Steunring

- ES: NBR/weefsel of Polyacetaal POM of Polyamide PA
- ESV: FKM/weefsel

#### Compound

- NBR/weefsel: BI-NBR B246
- POM: PO202
- PA: PA 6,6200
- FKM/weefsel: BI-FKM K674

### Bedrijfsomstandigheden

#### P

< 400 bar / 40 Mpa

#### V

< 0,5 m/sec

#### Medium/Temperatuur

Zie Tabel 1: Temperatuurbestendigheid.

### Installatievoorwaarden

#### Toleranties

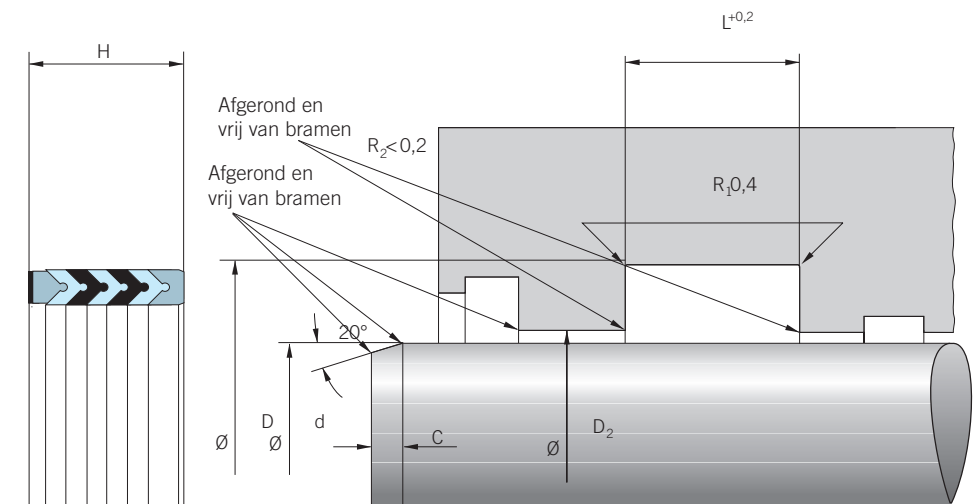
Zie Tabel 2: Toleranties/ passingen.

#### Bewerkingen

Zie Tabel 3: Bewerkingen

#### Montage

Inbouwruimten goed reinigen voor het monteren van de afdichting. De afdichtingen goed invetten voor de montage en zorgen dat er geen beschadigingen aan de lippen plaatsvinden.



**Tabel 1: Temperatuurbestendigheid**

Medium Temperatuur	Hydraulische oliën		Vloeistoffen		Water	Milieuvriendelijke oliën			Minerale vetten
	HL / HLP	HFA/HF	HFC	HFD		HETG	HEES	HEPG	
NBR	- 30 °C + 100 °C	+ 5 °C + 60 °C	- 30 °C + 60 °C	-	+ 5 °C + 100 °C	- 30 °C + 80 °C	- 30 °C + 80 °C	- 30 °C + 60 °C	- 30 °C + 100 °C
FKM	- 15 °C + 140 °C	+ 5 °C + 60 °C	- 15 °C + 60 °C	- 15 °C + 140 °C	+ 5 °C + 80 °C	- 15 °C + 80 °C	- 15 °C + 100 °C	- 15 °C + 80 °C	- 15 °C + 140 °C

**Tabel 2: Toleranties/ passingen**

Nom. Diam. (mm)	< 80	> 80-120	> 120-500	> 500-630	> 630-800	> 800-1000	> 1000-1250
Tol. Spleet	H9/f8	H8/f8	H8/f7	H8/f7	H8/f7	H8/f7	H8/f7
Tol. groef	H11	H11	H11	H10	H10	H10	H10

**Tabel 3: Bewerkingen**

Ruwheid	Loopvlak	Bodem groef	Zijkanten groef
Ra	0,1 - 0,3 µm	< 1,6 µm	< 3,0 µm
Rmax	< 2,5 µm	< 6,3 µm	< 15 µm

Disclaimer: Bij de samenstelling van de inhoud van deze informatiedrager is de grootst mogelijke zorgvuldigheid betracht. De mogelijkheid bestaat dat bepaalde informatie na verloop van tijd verandert, niet meer juist of onvolledig is. ERIKS staat niet in voor de actualiteit, juistheid en volledigheid van de geboden informatie, deze is niet bedoeld als advies. ERIKS is in geen geval aansprakelijk voor schade die ontstaat door gebruikmaking van de aangeboden informatie.

**Voor meer informatie, aanvragen of orders: T +31 72 514 18 55 of E afdichtingen@eriks.nl**